

Установка колес нумератора. Рис. 1 + 2

- ▶ Нажмите ручку **A** до упора и удерживайте ее в нажатом положении.
- ▶ Нажмите кнопку фиксации **B** на передней панели штампа и удерживайте ее в нажатом положении.
- ▶ При нажатой кнопке **B**, слегка отпустите ручку **A** до щелчка и зафиксируйте штамп.
- ▶ Установите на колесах **D** начальные цифровые значения для нумератора при помощи стила **C**.

Нули в нумераторе можно не печатать!

Например: 49 вместо 000049

- ▶ Для этого установите нужные колеса **D** при помощи стила **C** в положение между «0» и «1».

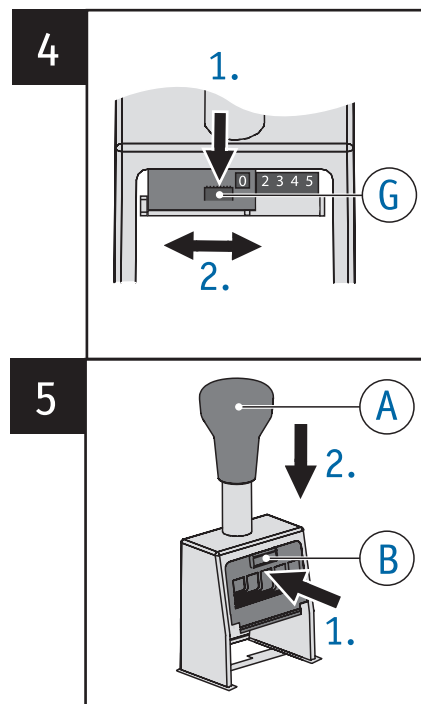
- ▶ Нажмите ручку **A** для того, чтобы вернуть штамп в рабочее положение.

Установка штемпельной подушки. Рис. 1 + 3

Примечание: используйте только штемпельную краску на масляной основе.

Обращайтесь со сменными подушками очень осторожно, т.к. чернила могут испачкать одежду или руки!

- ▶ Нажмите ручку **A** до упора и удерживайте ее в нажатом положении.
- ▶ Нажмите кнопку фиксации **B** на передней панели штампа и удерживайте ее в нажатом положении.
- ▶ При нажатой кнопке **B**, слегка отпустите ручку **F** до щелчка и зафиксируйте штамп.
- ▶ Аккуратно распакуйте сменную штемпельную подушку.
- ▶ Сожмите фиксаторы **F** на сменной штемпельной подушке и удерживайте их в сжатом положении.
- ▶ Вставьте сменную штемпельную подушку в специальный держатель **E** до упора, как показано на рис. 3.
- ▶ Нажмите ручку **A** для того, чтобы вернуть штамп в рабочее положение.



Установка периодичности нумератора Рис. 4

Интервалы	
0	при каждом нажатии на штамп заданное цифровое значение нумератора повторяется.
1	при каждом нажатии на штамп заданное цифровое значение нумератора увеличивается на единицу, начиная с последней цифры.
2	при 1-м и 2-м нажатии на штамп заданное цифровое значение повторяется — при 3-м нажатии на штамп цифровое значение увеличивается на единицу, начиная с последней цифры.
	и т. д.

- ▶ Слегка отведите кнопку фиксации **G** периодичности вниз и задайте желаемую периодичность.

Хранение штампа. Рис. 5

После окончания использования штампа, производитель рекомендует отводить цифровые ленты от соприкосновения со штемпельной подушкой во избежание продавливания оттиска на ее поверхности.

- ▶ Нажмите кнопку фиксации **B** на передней панели штампа и удерживайте ее в нажатом положении.
- ▶ При нажатой кнопке **B**, нажмите на ручку **A**, опускайте ее вниз до щелчка, фиксирующего штамп в верхнем положении.
- ▶ Нажмите ручку **A** для того, чтобы вернуть штамп в рабочее положение.

www.expressstamp.ru

Графика-М



Представитель REINER в РФ:
Компания «Графика-М»
Москва, ул. Митинская, д.12, пом.11
Тел. (495) 231-44-20 (розница)
Тел. (495) 231-44-18 (опт)
E-mail: sales@grm.ru